

MIS 1a

ROZVÁDĚČ NA I POD OMÍTKU WALL AND FLUSH MOUNTED DISTRIBUTION BOX

CZ Rozváděč MIS 1a je určen k distribuci 100 párů ve vnitřním prostředí. Boční stěny rozváděče jsou opatřeny vylamovacími prostory.

- 100 párový rozváděč
- Umožňuje instalaci nosníku zářezových modulů (10 nebo 10+1 pozice)
- Přidržovače kabelů
- Ranžirovací oka
- Uzamykatelné dveře
- Jednoduchá montáž
- Instalace na zeď nebo zazdění do úrovně omítky
- Stupeň krytí IP 30

EN The MIS 1a Distribution Box is designed for the distribution of 100 pairs indoors. The side panels of the distribution box are provided with breakable passages.

- 100-pair distribution box
- Can be mounted via a slot-hole module mounting bracket (10 or 10+1 positions)
- Cable clips
- Management rings
- Lockable door
- Easy assembly
- Installation onto a wall or flush walling-in.
- IP 30 coverage degree



TECHNICKÁ DATA TECHNICAL SPECIFICATIONS

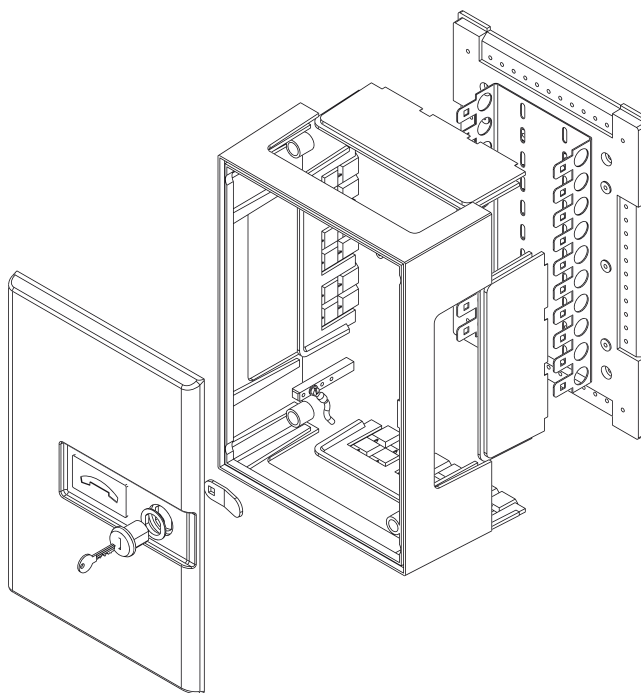
Vstup a výstupy	4× vylamovací prostup 161 × 60 mm nebo 12× vylamovací prostup 40 × 40 mm
Zemnění	Zemnicí sloupek
Stupeň krytí	IP 30 dle ČSN EN 60529
Stupeň samozhášivosti	V0 dle UL 94
Stupeň ochrany proti nárazu	IK 10 dle ČSN EN 50102
Barva	Světle šedá RAL 7035
Materiál – rozváděč	Plast PC/ABS
Materiál – kovové části	Korozivzdorná ocel/FeZn
Rozměry	296 × 206 × 108 mm
Hmotnost	1,3 kg
Inlets and outlets	4 breakable inlets of 161 × 60 mm or 12 breakable inlets of 40 × 40 mm
Earthing	Earthing bridge
Coverage degree	IP 30 to EN 60529
Self-extinguishing degree	V0 to UL 94
Impact protection degree	IK 10 to EN 50102
Colour	Light grey RAL 7035
Material – distribution box	Plastic PC/ABS
Material – metallic parts	Stainless steel/FeZn
Dimensions	296 × 206 × 108 mm
Weight	1.3 kg



DOPORUČENÉ PŘÍSLUŠENSTVÍ RECOMMENDED ACCESSORIES

Nosníky zářezových modulů	Slot-hole module mounting brackets
Svorkovnice LSA PLUS	Terminal module LSA PLUS
Svorkovnice SID-C	Terminal module SID-C
Zásobník na bleskojistky	Discharger magazine
Bleskojistky	Dischargers

Další příslušenství na str. M28–M30 / Another accessories on the pages M28–M30



OBJEDNACÍ KÓDY ORDER CODES

Objednáací kód Order Code	Poznámka Notes
8240.00/0200A---335--	MIS 1a
8299.09/0110	Nosník LSA PLUS (10 pozic) Mounting bracket LSA PLUS (10 positions)
8296.03/0200	Nosník SID-C (10+1 pozice) Mounting bracket SID-C (10+1 positions)

Pro další varianty kontaktujte naše obchodní oddělení. / For other variants, please, contact our sales department.