

SERIE SCX54

- ▶ Selezione automatica modalità Legacy/SCR
- ▶ 4 derivate con **4 frequenze SCR (Standard SKY)**
- ▶ Frequenze SCR 1210 1420 1680 2040 MHz
- ▶ Controllo automatico di guadagno A.C.G.
- ▶ Tre livelli di uscita selezionabili
- ▶ Presa DC per alimentazione LNB
- ▶ Consumo max. 130 mA per derivata
- ▶ Derivate TV terrestri passive

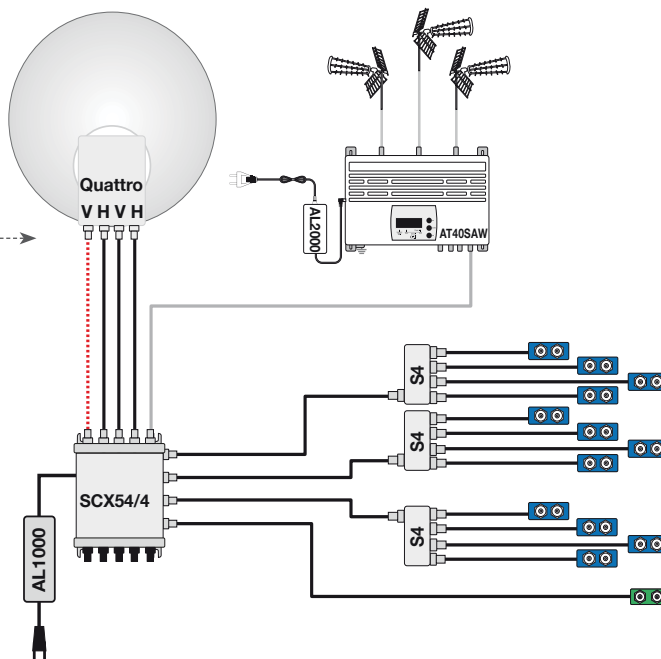


ARTICOLO		SCX54/4	SCX54/4-20	SCX54/4T
TIPO		Passante	Passante	Terminale
BANDA PASSANTE IF-SAT	MHz		950... 2200	
BANDA PASSANTE TV Terr.	MHz		5...790	
NUMERO ENTRATE/USCITE (IF-SAT + TV Terr.)		5 / 5	5 / 5	5 / 0
NUMERO DERIVATE			4	
LIVELLO D'INGRESSO (A.C.G.)	dBμV*		58...100	
LIVELLO D'USCITA LEGACY	dBμV*		80/85/90	
LIVELLO D'USCITA SCR	dBμV*		85/90/95	
REGOLAZIONE GUADAGNO (LEGACY e SCR)	dB		0/+5/+10	
ATTENUAZIONE PASSAGGIO IF-SAT	dB	< 2	< 2	-
ATTENUAZIONE PASSAGGIO TV Terr.	dB	< 2,5	< 2,5	-
PERDITA DERIVAZIONE TV Terr.	dB	-17	-22	-12
FREQUENZE DI USCITA SCR	MHz		1210 1420 1680 2040	
NORMA DI COMMUTAZIONE			SCR EN50494	
ISOLAMENTO POLARITÀ SAT	dB		>30	
ISOLAMENTO TRA GLI INGRESSI	dB		>30	
RUMORE DI FASE	dBc/Hz		-90 @ DELTA F=1KHZ	
RETURN LOSS	dB		>12	
TEALIMENTAZIONE LNB			Polarità Verticale Banda Bassa	
CORRENTE MAX LNB	mA		500	
ASSORBIMENTO MAX @ 13V	mA		130	
DIMENSIONI	mm		156x108x38	

* CEI EN 50083-3 -35 dB IMA2

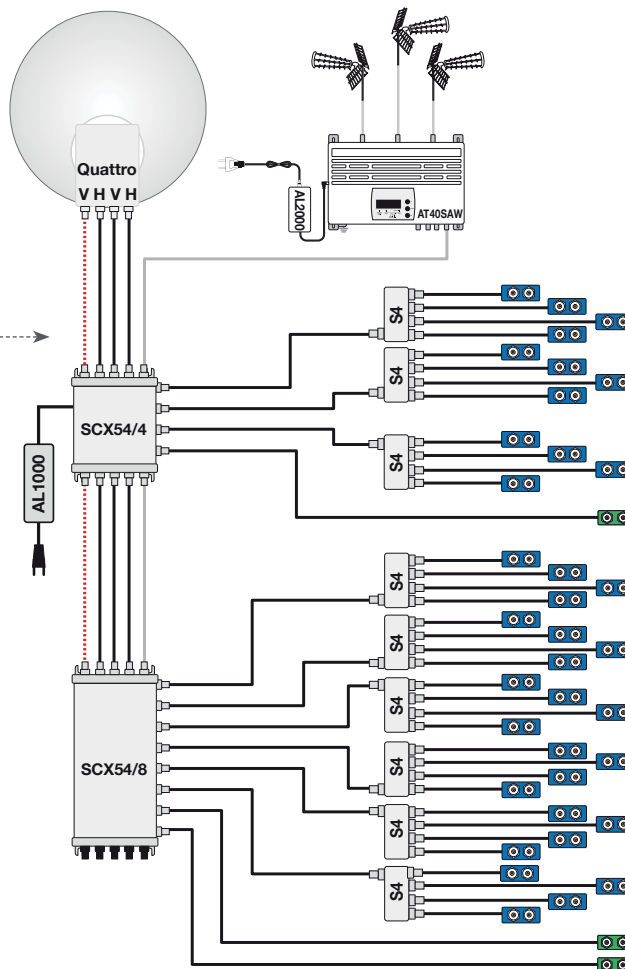
Esempio 1

Distribuzione per 12 utenze SCR e 1 Legacy. L'alimentazione dell'LNB viene fornita attraverso la presa DC.



Esempio 2

Distribuzione per 36 utenze SCR e 3 Legacy. L'alimentazione dell'LNB viene fornita attraverso la presa DC. L'alimentatore può essere collegato a qualsiasi multiswitch.



Linea SCR + TV Terr.

Linea LEGACY+ TV Terr.

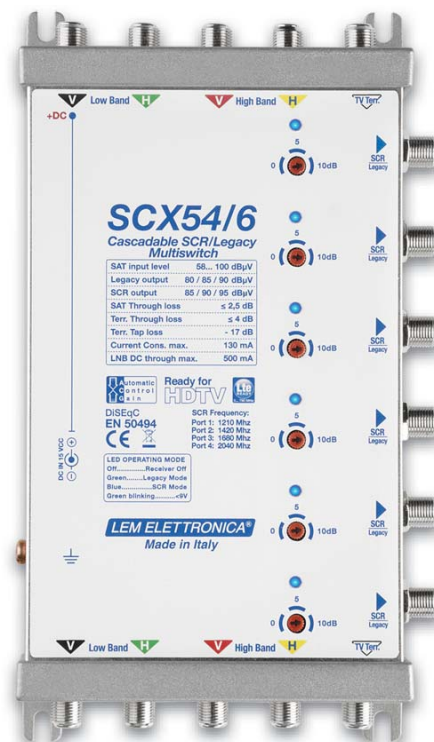
Divisore SP4 con diodi

Divisore SP2 con diodi

Linea di alimentazione LNB

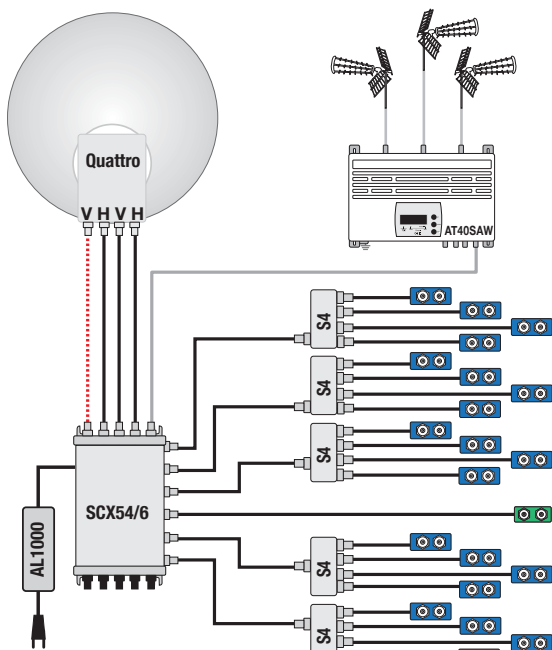
SERIE SCX54

- ▶ Selezione automatica modalità Legacy/SCR
- ▶ 6 derivate con **4 frequenze SCR (Standard SKY)**
- ▶ Frequenze SCR 1210 1420 1680 2040 MHz
- ▶ Controllo automatico di guadagno A.C.G.
- ▶ Tre livelli di uscita selezionabili
- ▶ Presa DC per alimentazione LNB
- ▶ Consumo max. 130 mA per derivata
- ▶ Derivate TV terrestri passive



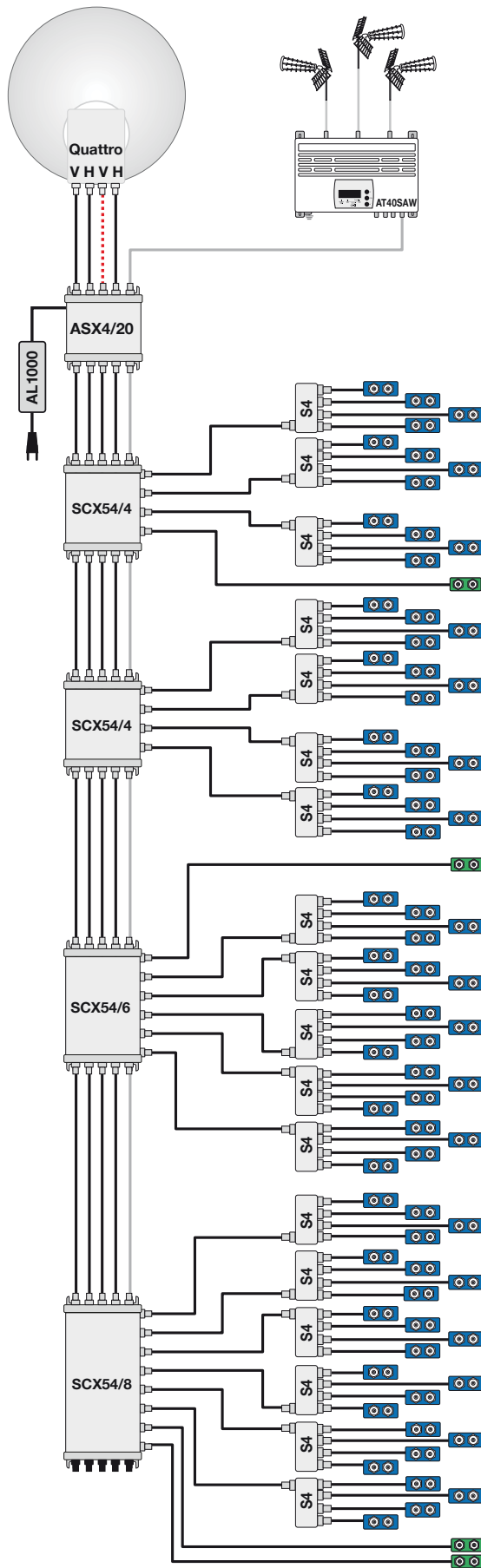
ARTICOLO		SCX54/6	SCX54/6-20	SCX54/6T
TIPO		Passante	Passante	Terminale
BANDA PASSANTE IF-SAT	MHz		950... 2200	
BANDA PASSANTE TV Terr.	MHz		5...790	
NUMERO ENTRATE/USCITE (IF-SAT + TV Terr.)		5 / 5	5 / 5	5 / 0
NUMERO DERIVATE			4	
LIVELLO D'INGRESSO (A.C.G.)	dBμV*		60...100	
LIVELLO D'USCITA LEGACY	dBμV*		80/85/90	
LIVELLO D'USCITA SCR	dBμV*		85/90/95	
REGOLAZIONE GUADAGNO (LEGACY e SCR)	dB		0/+5/+10	
ATTENUAZIONE PASSAGGIO IF-SAT	dB	< 3	< 3	-
ATTENUAZIONE PASSAGGIO TV Terr.	dB	< 3,5	< 3,5	-
PERDITA DERIVAZIONE TV Terr.	dB	-18	-23	-13
FREQUENZE DI USCITA SCR	MHz		1210 1420 1680 2040	
NORMA DI COMMUTAZIONE			SCR EN50494	
ISOLAMENTO POLARITÀ SAT	dB		>30	
ISOLAMENTO TRA GLI INGRESSI	dB		>30	
RUMORE DI FASE	dBc/Hz		-90 @ DELTA F=1KHZ	
RETURN LOSS	dB		>12	
TELEALIMENTAZIONE LNB			Polarità Verticale Banda Bassa	
CORRENTE MAX LNB	mA		500	
ASSORBIMENTO MAX @ 13V	mA		130	
DIMENSIONI	mm		206x108x38	

* CEI EN 50083-3 -35 dB IMA2





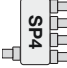
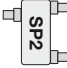

Esempio 1

Distribuzione per **20** utenze SCR e **1** Legacy. L'alimentazione dell'LNB viene fornita attraverso la presa DC.



Esempio 2

Distribuzione per **72** utenze SCR e **4** Legacy. L'alimentazione dell'LNB viene fornita dall'amplificatore **ASX4/20** tramite la linea della polarità verticale banda alta.

-  Linea SCR + TV Terr.
-  Linea LEGACY+ TV Terr.
-  Divisore SP4 con diodi
-  Divisore SP2 con diodi
-  Linea di alimentazione LNB

SERIE SCX54

- ▶ Selezione automatica modalità Legacy/SCR
- ▶ 8 derivate con **4 frequenze SCR (Standard SKY)**
- ▶ Frequenze SCR 1210 1420 1680 2040 MHz
- ▶ Controllo automatico di guadagno A.C.G.
- ▶ Tre livelli di uscita selezionabili
- ▶ Presa DC per alimentazione LNB
- ▶ Consumo max. 130 mA per derivata
- ▶ Derivate TV terrestri passive



5
GARANZIA ANNI

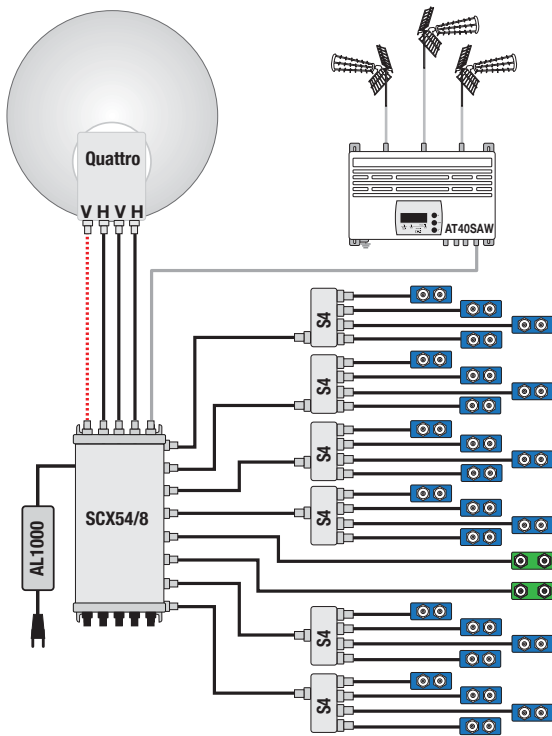
Ready for
HDTV

ENERGY SAVING
Stand-by mode



ARTICOLO		SCX54/8	SCX54/8-20	SCX54/8T
TIPO		Passante	Passante	Terminale
BANDA PASSANTE IF-SAT	MHz		950... 2200	
BANDA PASSANTE TV Terr.	MHz		5...790	
NUMERO ENTRATE/USCITE (IF-SAT + TV Terr.)		5 / 5	5 / 5	5 / 0
NUMERO DERIVATE			4	
LIVELLO D'INGRESSO (A.C.G.)	dBµV*		62...105	
LIVELLO D'USCITA LEGACY	dBµV*		80/85/90	
LIVELLO D'USCITA SCR	dBµV*		85/90/95	
REGOLAZIONE GUADAGNO (LEGACY e SCR)	dB		0/+5/+10	
ATTENUAZIONE PASSAGGIO IF-SAT	dB	< 4	< 4	-
ATTENUAZIONE PASSAGGIO TV Terr.	dB	< 5	< 5	-
PERDITA DERIVAZIONE TV Terr.	dB	-20	-25	-15
FREQUENZE DI USCITA SCR	MHz		1210 1420 1680 2040	
NORMA DI COMMUTAZIONE			SCR EN50494	
ISOLAMENTO POLARITÀ SAT	dB		>30	
ISOLAMENTO TRA GLI INGRESSI	dB		>30	
RUMORE DI FASE	dBc/Hz		-90 @ DELTA F=1KHZ	
RETURN LOSS	dB		>12	
TELEALIMENTAZIONE LNB			Polarità Verticale Banda Bassa	
CORRENTE MAX LNB	mA		500	
ASSORBIMENTO MAX @ 13V	mA		130	
DIMENSIONI	mm		256x108x38	

* CEI EN 50083-3 -35 dB IMA2

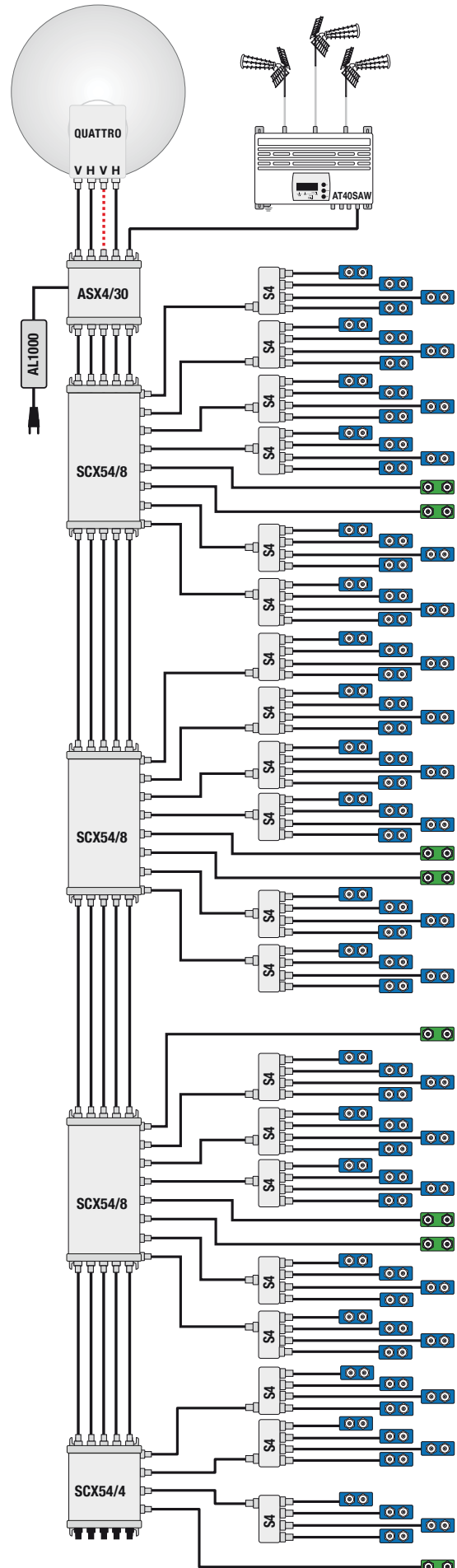







Esempio 1

Distribuzione per **24** utenze SCR e **2** Legacy. L'alimentazione dell'LNB viene fornita attraverso la presa DC.

Esempio 2

Distribuzione per **80** utenze SCR e **8** Legacy. L'alimentazione dell'LNB viene fornita dall'amplificatore **ASX4/20** tramite la linea della polarità verticale banda alta.



-  Linea SCR + TV Terr.
-  Linea LEGACY+ TV Terr.
-  Divisore SP4 con diodi
-  Divisore SP2 con diodi
-  Linea di alimentazione LNB